

entcam



Yeni Entcam DVR-31xx serisi Dijital Kayıt Cihazları için Hızlı Kurulum Kılavuzu (Ver 1.1)

DVR-3104
DVR-3108
DVR-3116

Bu ürünü kurup kullanmadan önce, lütfen bu hızlı kurulum kılavuzunu dikkatlice okuyunuz. Daha fazla bilgi için lütfen CD'nin içinden çıkan kullanma kılavuzunu okuyunuz.

İçerik Tablosu

1. Temel Özellikler	3
Güçlü & Esnek	3
Kullanımı Kolay	3-4
2. Yeni Entcam DVR Serisi 4/8/16kn	4
2-1. Kutu İçeriği	4
2-2. Teknik Özellikler	5-6
2-3. Ön Panel	6
2-4. Arka Panel	7
3. Temel MOUSE Fonksiyonu	8
4. HARD DISK Montajı	8
5. Hızlı Kurulum	9

1. Temel Özellikler

Güçlü & Esnek

➤ **Real Time Kayıt**

4kn: 120fps / 100fps D1 (720x480/720x576) çözünürlük 8kn:

240fps / 200fps Yarı D1 (720x240/720x288) çözünürlük

16kn: 480fps / 400fps CIF (352x240/352x288) çözünürlük

➤ **Quadplex**

Kayıt + Arama + Arşivleme + Network

➤ **Dual Stream**

Dual Stream kayıt ve networke görüntü gönderme işlemlerini bağımsız olarak yapabilen en gelişmiş DVR teknolojisidir. Kayıt hızı ve network hızı birbirinden bağımsız olarak ayarlanabilir. Bunun anlamı kullanıcı ihtiyacı doğrultusunda kayıt ve network akış hızını ayarlayabilmektedir.

➤ **Eşzamanlı VGA ve Spot Monitor Çıkışı**

1 VGA (1024x768) + 1 CVBS

1 VGA (1280x1024) + 1(ya da 2) Spot

Kullanımı Kolay

➤ **Hızlı Kurulum: Otomatik HDD Kapasitesi Hesaplama**

Yeni seri Progsi DVR, set up ayarlarını en uygun şekilde yapmanızı sağlar. Kayıt sürenizi girdikten sonra çözünürlük, frame oranı, kayıt kalitesi gibi kayıt parametrelerini DVR ayarlasın. Böylece en uygun ve hızlı şekilde HDD'nizin ne kadar kayıt yapabileceğini hesaplayabilirsiniz.

➤ **Bağımsız Kanal Operasyonu**

Herbir kanalın çözünürlüğü bağımsız olarak yapılabilir. Bu sayede HDD stabilitesini sürdürürken yüksek verimlilikle yüksek görüntü kalitesini istenen kanalda sağlamış olursunuz. Örneğin marketteki kasa görevlisini gösteren kameraya daha yüksek çözünürlük tanımlayabilirsiniz.

➤ **Uzaktan Ayarlama**

Yeni Progsi DVR kullanıcıya UMS single client S/W, UMS multi client S/W ve Internet Explorer üzerinden görüntüleyebilme seçenekleriyle eşsiz bir bağlantı deneyimi sunar. Kullanıcı canlı görüntülere, geçmiş kayıtlara ve cihaz ayarlarına her nerde olursa olsun network üzerinden erişebilecektir.

➤ **Otomatik Port Yönlendirme**

DVR network ayarlarınızı yapmak için artık switch ya da router kullanmanıza gerek yok. Sadece menüdeki "Auto Port Forward" etkin hale getirip network ayarlarını otomatik yapabilirsiniz.

➤ **Mobil Görüntüleyici (iPhone, Android)**

Mobil uygulama sayesinde her an her yerde gerçek zamanlı görüntüleme yapabilirsiniz. Şu anda iPhone ve Android uygulamalarını kullanabilirsiniz. Blackberry ve Windows mobil yakın zamanda kullanılabilir olacaktır. Appstore ve Android Market'te "i-UMS" arayın, bu uygulama ücretsizdir.

➤ **S.M.A.R.T**









S.M.A.R.T sayesinde hard diskinizin düzgün çalıştığını kontrol edebilirsiniz. Hard diskiniz hareketli parçalar içermektedir ve hava koşullarına ve şoklara karşı çok hassastır. Kullanıcı sıcaklık ayarını yapıp belirli bir sıcaklık değeri seçtikten sonra DVR'ın içerisindeki sıcaklık belirlenen değeri aşarsa cihaz bip sesi vererek kullanıcıyı uyarıp büyük bir risk gerçekleşmeden kullanıcıya alarm verecektir. Progsi DVR'daki bu özellik sayesinde sisteminizi daha çok güvende hissedeceksiniz.

2. Yeni Entcam DVR Serisi 4/8/16kn



2-1. Kutu İçeriği

Paket aşağıda listesi verilmiş olan ana üniteyi ve bileşenlerini içerir. Ürünü satın aldığınızda, Lütfen aşağıda belirtilmiş olan bileşenlerin kutu içinde olduğundan emin olunuz

DVR Seti		Mouse	
Kullanıcı Yazılım CD'si / Quick Guide		Uzaktan Kumanda / Batarya	
HDD montaj vidaları (5adet) & HDD montaj ayağı		HDD data güç kablosu	
Adaptör (4 kanal için DC12V 3A ,8/16 kanal için DC12V 5A) & Güç Kablosu (110V veya 220V)		8/16 kanal için ses kablosu (Opsiyon)	

2-2. Teknik Özellikler

BİRİMLER			DVR-3104	DVR-3108	DVR-3116	
Video	Giriş	Kanal, Giriş Seviyesi	4/8/16CH Kompozit, 1.0Vp-p, 75ohm			
		Sinyal Formatı	NTSC/PAL			
		Video Kaybı Kontrolü	Evet			
	Çıkış	XGA Çözünürlük	1 VGA (1024x768), 1 CVBS, İkili Gösterim			
		XGA Çözünürlük	1 VGA (1024x768), 1 Spot			
		SXGA Çözünürlük	1 VGA (1280x1024), 1 Spot	1 VGA (1280x1024), 2 Spot		
Ses	Giriş & Çıkış		4 KN giriş & 1 KN çıkış			
	Ses Kodeği		G.711			
Alarm	Sensör Girişi (NC/NO Seçilebilir)		4KN (NC/NO Seçilebilir)			
	Alarm Çıkışı		Sensör, Hareket, Video Kaybı için 1 Alarm Çıkışı			
Kayıt	Sıkıştırma		H.264			
	Çoklu-Operasyon		QUADPLEX (Oynatma/Kayıt/Network/Yedekleme)			
	Çözünürlük	NTSC	D1	120fps	120fps	120fps
			Half D1	120fps	240fps	240fps
			CIF	120fps	240fps	480fps
		PAL	D1	100fps	100fps	100fps
			Half D1	100fps	200fps	200fps
			CIF	100fps	200fps	400fps
	Kayıt Kalitesi Dereceleri		NETWORK, STANDART, YÜKSEK, SÜPER, ULTRA			
	Kayıt Modu		Devamlı / Takvim / Hareket/ Sensör/ Manuel			
	Hareket Kaydı		Grid ile hareket kaydı ayarı			
	Kanal Çözünürlüğü ile Kayıt		Evet			
Kayıt Öncesi		Olay Öncesi 10 saniye boyunca 1 fps				
Kayıt Sonrası		Olay Sonrası 10 saniyeden 3 dakikaya kadar				
Gösterim	Frame Rate (/Sec)		NTSC: 30fps/kn, 60 fields / PAL: 25fps/kn, 50 fields			
Oynatma	Çoklu-Kod Çözücü		1, 4	1, 4, 8	1, 4, 8, 16	
	Oynatma Hızı	Tek Kanal	x 2, 4, 8, 16			
		Çoklu Kanal	x 2, 4	x 2, 4	x 2	
	Arama Modu		Zaman Çizelgesi, Olay, Arşiv, Log			
Depolama	HDD	Arayüz Tipi	Serial ATA			
		1 HDD Kapasitesi	2TB			
		Dahili HDD Sayısı.	1			
	ESATA		Evet (TBD)			
	Dosya Sistesi		NaFS			
	USB Port		2 (Ön 1, Arka 1)			
	Yedekleme	USB Flash disk	Video & Resim			
		Yüksek Yedekleme	Evet (24 saate kadar)			
Network		Video & Resim				
Kullanıcı Arayüzü	Menü Gösterimi		Yeni GUI			
	Giriş Metodu		Uzaktan Kumanda, Mouse, Kontrol Klavyesi			
Seri Port	Konsol		-	1 RS-232C		
	PTZ kontrolü & Klavye ile DVR kontrolü		1 RS-485			

	Sonlandırma	Evet	
Network	Dinamik DNS	Evet (Ücretsiz DDNS)	
	Network Arayüzü	10/100 base-TX Ethernet (RJ-45)	10/100/1000 base-TX Ethernet (RJ-45)
	Network Akışı İçin Çift Kodlama	CIF 60fps/50fps	CIF 120fps/100fps
	Oto Port Yönlendirici	Evet	
Network Erişimi	Web Görüntüleyici (1:1)	Canlı, Arama, Yedekleme, PTZ Kamera Kontrol, Uzaktan Kurulum	
	Tek Site Görüntüleme Sistemi(1:1)	Canlı, Arama, Yedekleme, PTZ Kamera Kontrol, Uzaktan Kurulum	
	Çoklu Site Görüntüleme Sistemi (1:n)	Canlı, Arama, Yedekleme, PTZ Kamera Kontrol, Uzaktan Kurulum	
Özellikler	Gün ışığından Yararlanma	Evet	
	Hızlı Kurulum	Evet	
	S.M.A.R.T	Evet	
	Dahili Bip	Alarm, Hareket, Video Kaybı, HDD hatası	
	Çoklu-Dil	Evet	
	S/W Yükseltme	USB Flash disk, Uzaktan S/W Güncelleme (TBD)	
	NTP	Evet	
	3G Mobile	Evet (Exclusive Viewer)	
Güç Kaynağı	Güç Kaynağı Voltajı	DC 12V 3A	DC 12V 5A
		Çalışma Sıcaklığı	
		5°C - 40°C, Depolama anında: -10°C - +50°C	
		Çalışma Nemliliği	
		0 - 90 %	
Ağırlık	Birim Ağırlık (Paket Ağırlığı)	1.5Kg (3.0Kg)	
Boyutlar	Birim Boyutlar (G x Y x D)	340mm x 262mm x 63mm	

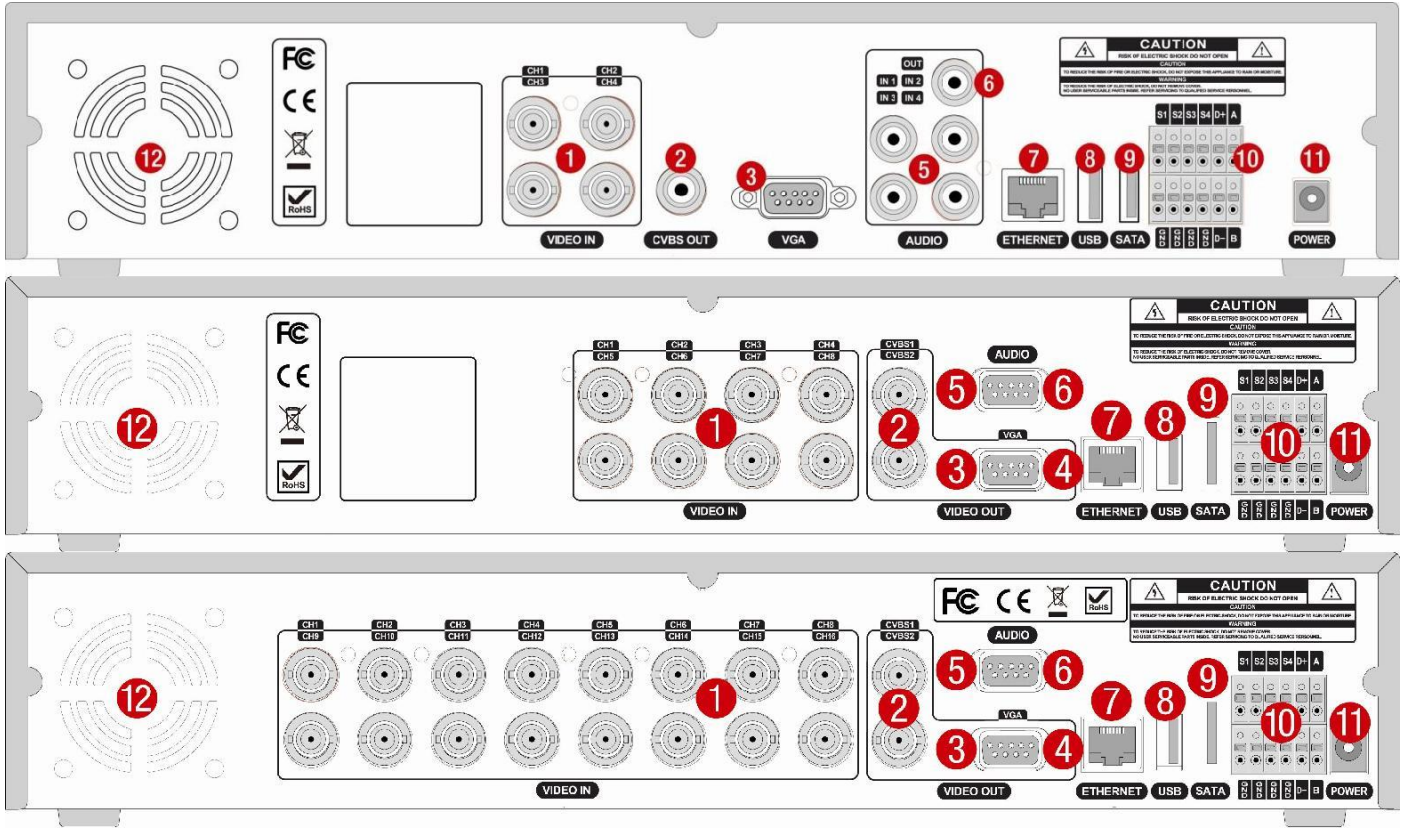
Cihazın teknik özellikleri ve dış görünüşü haber verilmeksizin değiştirilebilir.

2-3. Ön Panel



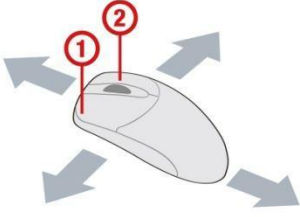
İsim	Tanım
Güç	Sisteme güç verildiğinde LED ışığı yanar.
HDD	Sistem video kaydı yaparken LED ışığı yanar.
USB port	Ön panelin sol tarafında USB port vardır. Bu port USB yedekleme aygıtına data arşivlemek için kullanılır. (USB 2.0 konektör)

2-4. Arka Panel



- 1- VIDEO GİRİŞİ:** Video giriş terminali
- 2- CVBS ÇIKIŞI:** Spot çıkış terminali
- 3- VGA:** VGA (Video Graphics Array) çıkış terminali. PC'yi VGA monitöre bağlar.
- 4- RS-232C (8/16kn için):** Sadece mühendislik amaçlı kullanım, sadece VGA çıkışı ile işlem yapılabilir.
- 5- AUDIO GİRİŞİ:** Ses Girişi için 4 konekör. 8/16kn DVR ses kablosu kullanır.
- 6- AUDIO ÇIKIŞI:** Ses çıkışı içindir. 8/16kn DVR'lar bir ses kablosu kullanır.
- 7- ETHERNET:** Network terminali
- 8- USB:** USB terminali
- 9- ESATA:** Harici SATA terminali (Bu fonksiyon bir sonraki versiyonda desteklenecektir.)
- 10- SENSOR GİRİŞİ & ALARM ÇIKIŞI:** Harici sensör terminal & Harici alarm çıkışı terminali
- 11- GÜÇ:** DC12V giriş terminali
- 12- Soğutma Fanı**

3. Temel MOUSE Fonksiyonu

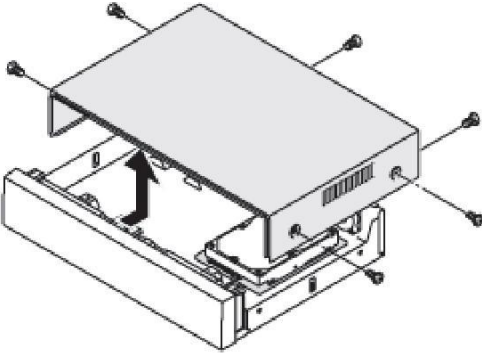


① : Sol Düğme: SELECT fonksiyonu

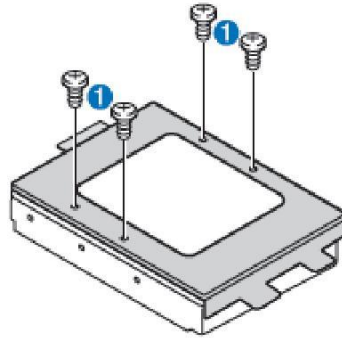
② : Mouse tekeri: Açılır menüde hareket fonksiyonunu sağlar.

4. HARD DISK Montajı

1. Birimin üst kapağını sökünüz.

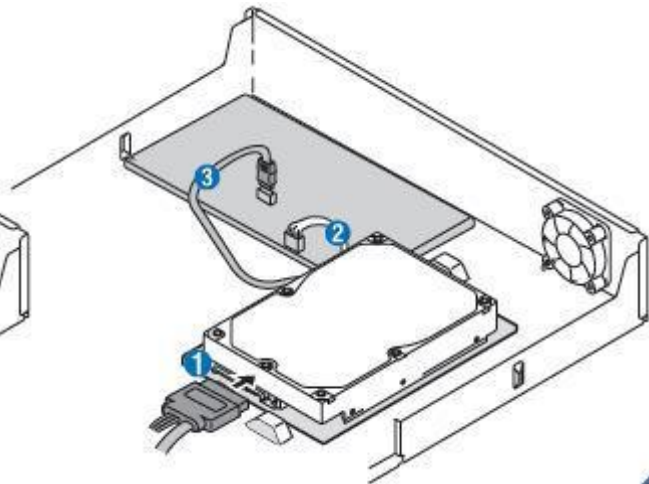
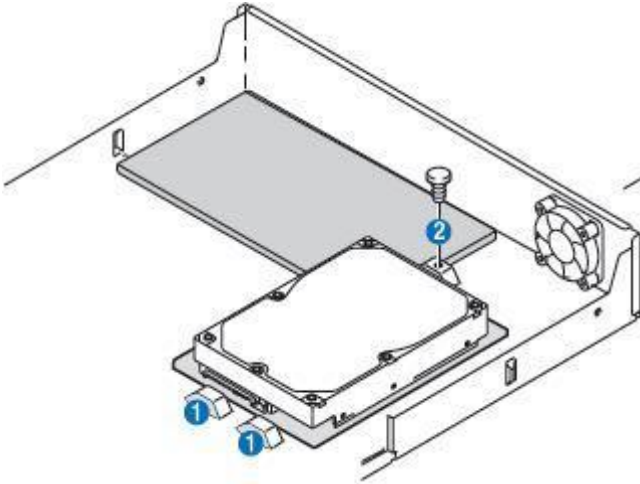


2. 4 adet vidayı kullanarak HDD montaj ayağını HDD'ye monte ediniz.



3. Sağlanan montaj vidalarını kullanarak sisteme HDD'yi sabitleyiniz

4. SATA ve güç kabloları ile HDD'yi sisteme bağlayınız.

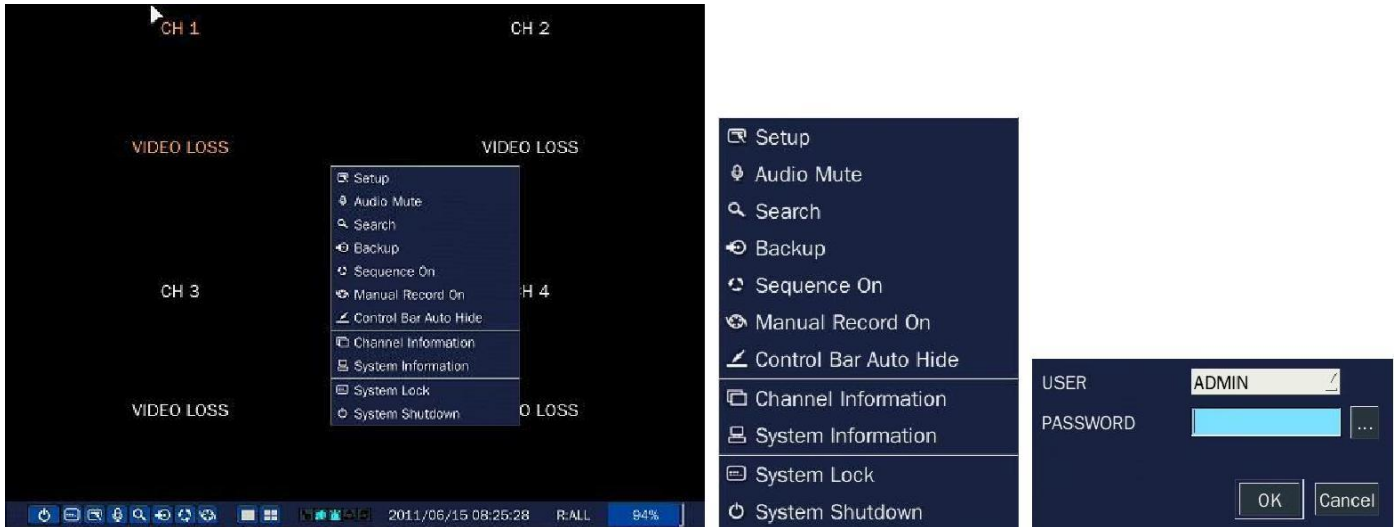


5. Hızlı Kurulum

DVR ilk defa çalıştırıldığında aşağıdaki mesaj görüntülenecektir. Sistem açıldıktan sonra, Dili seçiniz ve saati ayarlayınız.



Kurulum menüsüne girmek için, mousenin sağ tuşuna yada uzaktan kumanda üzerindeki SETUP tuşuna basınız.



Varsayılan şifre: 1111.

SETUP tuşuna basınız ve QUICK SETUP simgesini seçiniz. Ardından QUICK SETUP menüsü aşağıdaki resim gibi görüntülenecektir. Mouse ile yada uzaktan kumandanın üzerindeki kontrol tuşlarıyla (◀ ▲ ▶ ▼) menü üzerinde gezinebilir ve değerleri değiştirebilirsiniz.



Özellik	Tanım
Hızlı Ayarları Kullan	Hızlı ayarları kullanmak için önündeki kutucuğu işaretleyin. Kullanıcı hedeflediği kayıt süresini girdiğinde, sistem tavsiye edilen çözünürlüğü,çerçeve hızını,kayıt kalitesini ve kayıt tipini HDD kapasitesini hesapladıktan sonra görüntüler. Bu işlem öncelik sırası olarak çözünürlük,çerçeve hızı,kayıt kalitesi ve kayıt tipini temel alır.
Kullanıcı Ayarları	Kullanıcı çözünürlük,çerçeve hızı,kalite ve kayıt tipi gibi ayarları değiştirebilir. Kayıt ayarlarına göre , kayıt süresi değişecektir.
DUAL STREAM	Kullanıcı dual stream ayarlarını yapabilir. Bu dual stream ayarları network menüsündeki network akış ayarlarından öncelik sağlar.

HIZLI AYARLAR, KAYIT AYARLARI ve NETWORK MENÜSÜ ayarlarına nazaran önceliklidir.Ayrıca HIZLI AYARLAR kanal başına sınıflandırılmaz.Eğer kullanıcı HIZLI AYARLAR ibaresinin önündeki kutucuktan tik işaretini kaldırırsa KAYIT ve NETWORK AYARLARI'ını detaylı olarak yapabilir.

Kurulum, arama, kayıt oynatma hakkında daha fazla bilgi için , lütfen CD içindeki kullanma kılavuzunu okuyunuz.

İTHALATÇI FİRMA:

ENTES ELEKTRONİK CİH. İMALAT VE TİC. A.Ş.
YUKARI DUDULLU ORG. SAN. BÖLGESİ 3.CAD. NO:6
ÜMRANİYE İSTANBUL, TÜRKİYE
TEL: 0216 313 01 10
FAKS: 0216 314 16 15
MÜŞTERİ İLİŞKİLERİ:
TELEFON: 0216 313 01 10

SERVİS İSTASYONU:

ENTES ELEKTRONİK CİH. İMALAT VE TİC. A.Ş.
YUKARI DUDULLU ORG. SAN. BÖLGESİ 3.CAD. NO:6
ÜMRANİYE İSTANBUL, TÜRKİYE
TEL: 0216 313 01 10
FAKS: 0216 314 16 15

GARANTİ BELGESİ

Belgenin Veriliş Tarihi ve Sayısı : 25.03.2013-122054
Belgenin Geçerlilik Tarihi : 25.03.2015

Bu belgenin kullanılmasına; 4077 sayılı Tüketicinin Korunması Hakkında Kanun ve bu Kanun'a dayanılarak yürürlüğe konulan Garanti Belgesi Uygulama Esaslarına Dair Tebliğ Uyarınca, T.C. Gümrük ve Ticaret Bakanlığı Tüketicinin Korunması ve Piyasa Gözetimi Genel Müdürlüğü tarafından izin verilmiştir.

İMALATÇI VEYA İTHALATÇI FİRMA

ÜNVANI : ENTES ELEKTRONİK CİHAZLAR İMALAT VE TİC. A.Ş.
ADRESİ : Yukarı Dudullu Organize Sanayi Bölgesi AND Sanayi Sitesi
No:6 ÜMRANIYE - İSTANBUL
TELEFON : 0216 313 01 10
FAKS : 0216 314 16 15

entcam

FİRMA YETKİLİSİNİN

İmza ve Kaşesi

Malın
CİNSİ : Güvenlik Amaçlı Kayıt Cihazı
MARKASI : Entcam

MODELİ : Tüm DVR serisi modelleri kapsar
BANDROL VE SERİ NO

TESLİM TARİHİ VE YERİ:
GARANTİ SÜRESİ : 2 Yıl
AZAMİ TAMİR SÜRESİ : 30 İş Günü

SATICI FİRMANIN

ÜNVANI :
ADRESİ :
TEL-FAKS :
FATURA TARİH VE NO :
TARİH-İMZA-KAŞE :

GARANTİ ŞARTLARI

1 . Garanti süresi, malın teslim tarihinden itibaren başlar ve 2 yıldır

2 . Malın bütün parçaları dahil olmak üzere tamamı Firmamızın garantisi kapsamındadır.

3 . Malın garanti süresi içinde arızalanması durumunda, tamirde geçen süre garanti süresine eklenir. Malın tamir süresi en fazla 30 iş günüdür. Bu süre, mala ilişkin arızanın servis istasyonunun olmaması durumunda, malın satıcısı, bayii, acentası, temsilciliği, veya imalatçısı – üreticisinden birisine bildirim tarihinden itibaren başlar. Malın arızasının 15 iş günü içerisinde giderilmemesi halinde, imalatçı-üretici veya ithalatçı malın tamiri tamamlanıncaya kadar, benzer özelliklere sahip başka bir malı tüketicinin kullanımına tahsis etmek zorundadır.

4. Malın garanti süresi içerisinde, gerek malzeme ve işçilik, gerekse montaj hatalarından dolayı arızalanması halinde, işçilik masrafı, değiştirilen parça bedeli ya da başka herhangi bir ad altında hiçbir ücret talep etmeksizin tamiri yapılacaktır.

5 . Tüketicinin onarım hakkını kullanmasına rağmen malın;

*Tüketickiye teslim edildiği tarihinden itibaren, belirlenen garanti süresi içinde kalmak kaydıyla, bir yıl içerisinde ; aynı arızayı ikiden fazla tekrarlaması veya farklı arızaların dörtten fazla meydana gelmesi veya belirlenen garanti süresi içerisinde farklı arızaların toplamının altıdan fazla olması unsurlarının yanı sıra, bu arızaların maldan yararlanamamayı sürekli kılması,

*Tamiri için gereken azami sürenin aşılması,

*Firmanın servis istasyonunun, servis istasyonunun mevcut olmaması halinde sırayla satıcısı, bayii, acentası, temsilciliği, ithalatçısı veya imalatçısı-üreticisinden birisinin düzenleyeceği raporla arızanın tamirinin mümkün bulunmadığının belirlenmesi durumlarında, malın ücretsiz değiştirilmesini , bedel iadesi veya ayıp oranında bedel indirimini talep edebilir.

6 . Malın kullanım kılavuzunda yer alan hususlara aykırı kullanılmasından kaynaklanan arızalar garanti kapsamı dışındadır.

7 . Garanti Belgesi ile ilgili olarak çıkabilecek sorunlar için Gümrük ve Ticaret Bakanlığı Tüketicinin Korunması ve Piyasa Gözetimi Genel Müdürlüğü'ne başvurulabilir.

Bu ürünün Sanayi ve Ticaret Bakanlığınca tespit edilen kullanım ömrü 7 (yedi) yıldır



Entes Elektronik Cihazlar İmalat ve Ticaret A.Ş.

Y.Dudullu Org.San.Bölg. 3. Cad. No:6

Ümraniye / İstanbul TÜRKİYE

www.entes.com.tr

EEE yönetmeliğine uygundur.